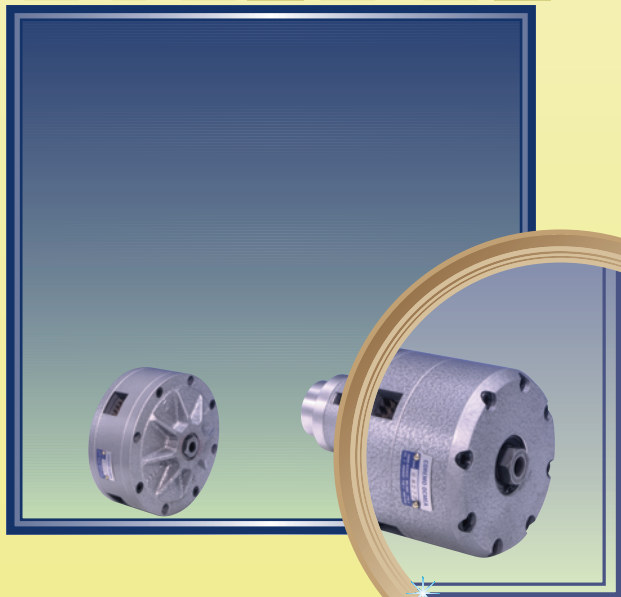


**FRENI &
FRIZIONI
MINI**



**CLUTCHES
AND BRAKES**



Ci riserviamo di modificare in qualsiasi momento, senza preavviso, le caratteristiche tecniche, le dimensioni ed i pesi indicati nel presente catalogo. Le illustrazioni non sono impegnative.

Technical characteristics, sizes, weights and illustrations shown in this catalogue are subject to change without prior notice.



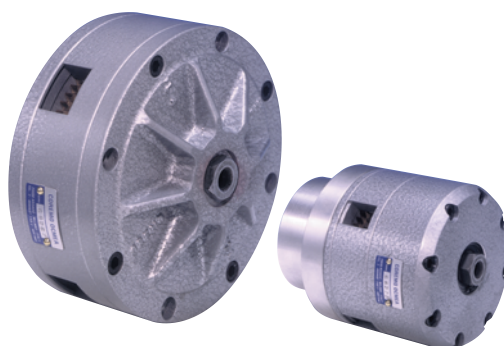
ISO 9001 - Cert. n. 0238



INDICE

INDEX

CORRETTO UTILIZZO DEL PRODOTTO	<i>CORRECT USE OF THE PRODUCT</i>	4
SELEZIONE	<i>SELECTION</i>	5
FRIZIONI CL	<i>CLUTCHES CL</i>	6
FRIZIONI CLF	<i>CLUTCHES CLF</i>	7
FRENI BL	<i>BRAKES BL</i>	8
FRENI BLM	<i>BRAKES BLM</i>	9
FRENI AP	<i>BRAKES AP</i>	10
FRENI APA	<i>BRAKES APA</i>	11
FRENI A MOLLE SSL	<i>SPRING SET BRAKES SSL</i>	12
FRENI A MOLLE SSLA	<i>SPRING SET BRAKES SSLA</i>	13
CONSIGLI PER IL CONSUMO DELL'ARIA	<i>SUGGESTIONS FOR AIR CONSUMPTION</i>	14
CONSIGLI PER UN USO CORRETTO	<i>SUGGESTIONS FOR CORRECT USE</i>	14
ORGANIZZAZIONE DI VENDITA	<i>SALES NETWORK</i>	15



CORRETTO UTILIZZO DEL PRODOTTO

In ottemperanza al DPR 224/88 Direttiva CEE n. 85/374 definiamo i limiti di impiego per il corretto utilizzo del nostro prodotto garantendo la salvaguardia degli aspetti di sicurezza.

Caratteristiche di progetto

I freni e le frizioni **MINI** della COREMO OCMEA sono stati progettati per operare in conformità alle prestazioni e condizioni previste nel presente catalogo ed alle relative specifiche tecniche. È fatto in ogni caso raccomandazione perchè tali limiti non vengano superati.

Selezione di applicazione

Premessa di fondamentale importanza è una corretta selezione dell'unità da impiegare. Nella selezione bisogna tener conto di un appropriato fattore di servizio. In caso di freni di stazionamento il fattore di servizio non deve essere inferiore a 2. L'Ufficio Tecnico della COREMO OCMEA è a disposizione per informazioni, suggerimenti e collaborazione per una corretta applicazione ed impiego.

Impiego

Il rispetto delle Istruzioni di Montaggio e Manutenzione, oltre ad evitare costose soste improduttive, previene incidenti dovuti alla non completa conoscenza del prodotto.

CORRECT USE OF THE PRODUCT

According to EEC rules no. 85/374 we define the correct use of the product in order to comply with safety regulations.

Characteristics of the design

The COREMO OCMEA clutches and brakes **MINI** are designed to operate according to the application, conditions and technical specifications as set out in this catalogue. We recommend that the maximum data shown are not exceeded.

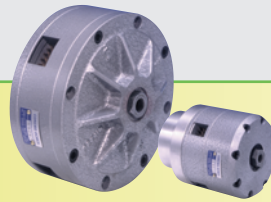
Application selection

When selecting the product, it is essential to take in consideration an appropriate service factor.

In case of holding duties this factor should be not less than 2. Our Technical Department at COREMO OCMEA is available for information, suggestions and cooperation for the correct application and use.

Use

The Mounting and Maintenance Instructions must be observed in order to prevent accidents, breakage etc. Incorrect mounting and maintenance of the unit could also result in reduced life of the product resulting in expensive down time. Warning: the initial torque on new units can be 30% to 50% less



Attenzione: la coppia iniziale può essere dal 30% al 50% in meno rispetto al valore nominale, fino all'assestamento dei ferodi sui dischi.

Precauzioni al montaggio e manutenzione

Agli addetti a tale funzione si consiglia l'impiego di equipaggiamenti idonei, guanti, occhiali od altro per la protezione adeguata da carichi e/o pesi.

Parti rotanti

Le parti in movimento devono essere protette in conformità a quanto prescritto dalle Direttive 89/393/CEE, 91/386/CEE, 93/44/CEE e 93/68/CEE o dalle equivalenti norme vigenti nei Paesi in cui vengono utilizzate.

Freni negativi a molle

I freni negativi a molle devono essere trattati con particolare attenzione, perchè contengono molle meccanicamente precaricate.

Materiali di attrito

Tutti i freni e le frizioni **MINI** della COREMO OCMEA sono equipaggiati con materiale di attrito assolutamente esente da amianto e nel pieno rispetto delle Normative e Leggi in vigore per la tutela della salute ed il rispetto dell'ambiente. È comunque buona cosa non inalare la polvere da essi prodotta e lavarsi accuratamente le mani prima di ingerire cibi o bevande.

than the catalogue value until the linings are settled on the discs.

Precautions for the mounting and maintenance

Operators are advised to wear the correct protective clothing such as gloves, safety glasses etc.

Rotating parts

The moving parts have to be protected according to the European EEC directives 89/393/CEE, 91/386/CEE, 93/44/CEE and 93/68/CEE, or the equivalent norms effective in the Countries where they are used.

Spring applied failsafe brakes

Failsafe brakes must be treated with special attention because they have mechanical pre-tensioned springs.

Friction parts

All the COREMO OCMEA clutches and brakes **MINI** are supplied with asbestos-free friction material which is in accordance to the Health and Safety regulations. Even though the linings are asbestos free you should not breathe in the dust produced from the brake linings and if in contact ensure that the hands are clean before eating or drinking.

Oli, grassi e componenti lubrificanti

Vengono impiegati in quantità estremamente limitate. Per eventuali allergie a queste sostanze si consiglia l'utilizzo di guanti o creme protettive da asportare con accurato lavaggio delle mani prima di ingerire cibi o bevande.

Immagazzinamento

Nell'immagazzinamento dei freni e delle frizioni **MINI** si deve tenere conto di un'alta concentrazione di peso in poco spazio. Si consiglia un equipaggiamento idoneo agli addetti a tale funzione (scarpe di sicurezza, caschi, guanti, etc.) al fine di prevenire il rischio di incidenti.

Smaltimento

Le pastiglie di attrito usurate e gli altri materiali di cui i freni e le frizioni **MINI** sono composti, sono classificati come prodotti **NON** Tossico-Nocivi, pertanto devono essere smaltiti in conformità e nel rispetto delle leggi vigenti nei Paesi in cui vengono prevalentemente utilizzati.

Stoccaggio

I freni e le frizioni **MINI** COREMO OCMEA contengono una camera d'aria ed anelli di tenuta in gomma che in caso di incendio possono generare gas tossici. Agli addetti allo spegnimento, in ambienti di piccole dimensioni, si consiglia l'uso della maschera antigas.

Oils, greases and lubricating components

Although used in very small quantities we advise those persons who have allergies to use protective creams when maintaining our units and ensuring that the hands are washed before eating or drinking.

Storage

When storing or handling clutches and brakes **MINI** the weight of the product must be observed to ensure correct and safe storage and lifting. We advise that you use the correct protective clothing, safety shoes, helmets, gloves etc., so as to prevent the risk of accident.

Disposing

All worn linings and other materials used in our clutches and brakes **MINI** are classified as **NON** Toxic-Harmful products, therefore they must be disposed according to the industrial rules and laws of the Country where they are used.

Stocking

The COREMO OCMEA clutches and brakes **MINI** contain rubber air tubes and seals and in case of a fire they can generate toxic gases, therefore the Fire Brigade or Internal Fire Personnel must use the correct masks when extinguishing.

SELEZIONE

FRENATURA - AVVIAMENTO DI INERZIE ELEVATE

DOVE

C Coppia dinamica Nm

J Inerzia kgm^2

n Velocità di rotazione min^{-1}

t Tempo di frenatura s

Q Calore prodotto/frenata kJ

FRENATURA - AVVIAMENTO CICLICI

DOVE

C Coppia dinamica Nm

J Inerzia kgm^2

n Velocità di rotazione min^{-1}

t Tempo di frenatura s

Q Calore prodotto/frenata kJ

Qc Calore prodotto in continuo kW

s Interventi/minuto

$$C = \frac{J \cdot n}{9,55 \cdot t}$$
$$Q = \frac{J \cdot n^2}{182,5 \cdot 10^3}$$

$$C = \frac{J \cdot n}{9,55 \cdot t}$$
$$Q = \frac{J \cdot n^2}{182,5 \cdot 10^3}$$
$$Qc = \frac{Q \cdot s}{60}$$

Tutti i valori relativi alla dissipazione di calore, riportati in questo catalogo, sono riferiti a $\Delta T = 170 \text{ }^\circ\text{C}$

SELECTION

HIGH INERTIA START - STOP

WHERE

C Dynamic torque Nm

J Total inertia kgm^2

n Rotating speed min^{-1}

t Time s

Q Heat/each stop kJ

CYCLIC START - STOP

WHERE

C Dynamic torque Nm

J Total inertia kgm^2

n Rotating speed min^{-1}

t Time s

Q Heat/each stop kJ

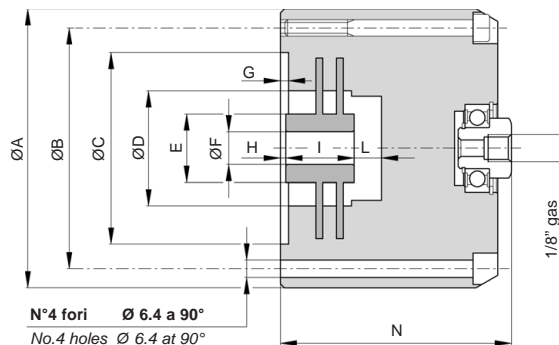
Qc Heat continuous kW

s Stops/minute

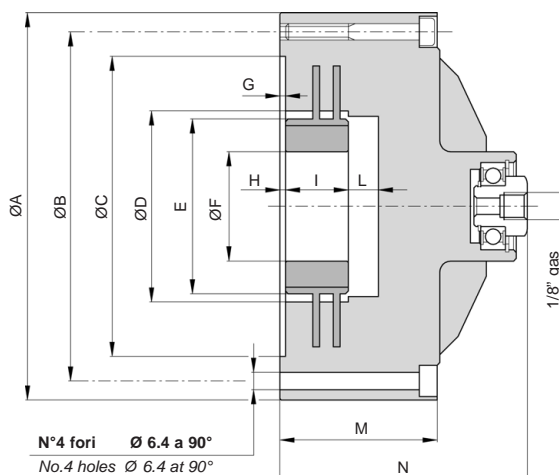
All the data, shown on this catalogue, regarding thermal capacity, are referred to $\Delta T = 170 \text{ }^\circ\text{C}$

CL

2-3



4-5



DIMENSIONI DIMENSIONS

TIPO SIZE	ØA	ØB	ØC H7	ØD	E	ØF min ÷ Max	G	H	I	L	M	N
CL2	102	88	70	42	∅25	12 ÷ 19	3	2	25	10	—	84,5
CL3	102	88	70	42	∅25	12 ÷ 19	3	2	25	10	—	84,5
CL4	142	128	110	70	Ø64	17 ÷ 40	2	2	23	11	57,5	90,5
CL4-AC	142	128	110	70	Ø64	17 ÷ 40	2	2	23	9,5	62	97
CL5	142	128	110	70	Ø64	17 ÷ 40	2	2	23	11	57,5	90,5
CL5HT	142	128	110	70	Ø64	17 ÷ 40	2	2	23	11	57,5	90,5

DATI TECNICI TECHNICAL DATA

TIPO SIZE	Codice prodotto Product number		Coppia a 6 bar Nm Torque at 6 bar Nm		Max velocità Max speed	Max capacità termica Max thermal capacity	Capacità termica in continuo Continuous thermal capacity	Inerzia parti rotanti interne Inertia hub and discs	Max volume aria Max air volume	Peso Weight
	ST 11	ST 10	ST 11	ST 10	min ⁻¹	kJ	kW	kgm ²	dm ³	kg
CL2	A1264	A1263	28	17	3000	2,5	0,1	2,2 • 10 ⁻⁴	0,014	1,9
CL3	A1297	A1296	56	34	3000	5	0,15	2,3 • 10 ⁻⁴	0,017	1,9
CL4	A1205	A1204	84	51	2000	7	0,2	3,8 • 10 ⁻⁴	0,04	2,8
CL4-AC	—	A1207	—	30	2000	7	0,2	3,8 • 10 ⁻⁴	0,03	3
CL5	A1171	A1170	168	102	2000	14	0,3	5 • 10 ⁻⁴	0,06	2,9
CL5HT	A1190	—	275	—	2000	14	0,3	5 • 10 ⁻⁴	0,09	2,9

(*) Nella selezione del freno bisogna tener conto di un appropriato fattore di servizio. In caso di freni di stazionamento il fattore di servizio non deve essere inferiore a 2.

(*) When selecting an appropriate service factor should be applied. In case of holding duties this should be not less than 2.

Attenzione: La coppia iniziale può essere dal 30% al 50% in meno rispetto al valore nominale, fino all'assettamento del ferodo sul disco.

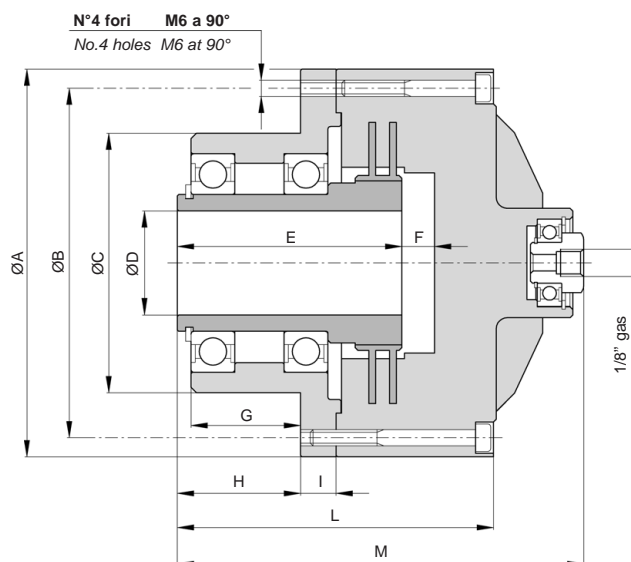
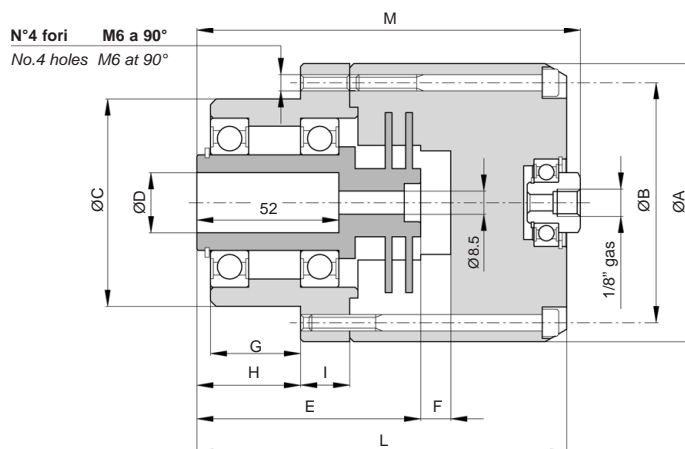
Warning: The initial torque on new units can be 30% to 50% less than the catalogue value until the friction facing and friction disc are lapped or worn in.

CLF

2-3



4-5



DIMENSIONI DIMENSIONS

TIPO SIZE	ØA	ØB	ØC h8	ØD min ÷ Max	E	F	G	H	I	L	M
CL2F	102	88	76	14 ÷ 24	82	11	33	38	18	135,5	140,5
CL3F	102	88	76	14 ÷ 24	82	11	33	38	18	135,5	140,5
CL4F	142	128	95	20 ÷ 38	82	12	40	45	13	115,5	148,5
CL4F-AC	142	128	95	20 ÷ 38	82	10,5	40	45	13	120	155
CL5F	142	128	95	20 ÷ 38	82	12	40	45	13	115,5	148,5

DATI TECNICI TECHNICAL DATA

TIPO SIZE	Codice prodotto Product number		Coppia a 6 bar Nm Torque at 6 bar Nm (*)		Max velocità Max speed	Max capacità termica Max thermal capacity	Capacità termica in continuo Continuous thermal capacity	Inerzia parti rotanti interne Inertia hub and discs	Max volume aria Max air volume	Peso Weight
	ST 11	ST 10	ST 11	ST 10	min ⁻¹	kJ	kW	kgm ²	dm ³	kg
CL2F	A1279	A1278	28	17	3000	2,5	0,1	2,2 • 10 ⁻⁴	0,014	3,5
CL3F	A1300	A1299	56	34	3000	5	0,15	2,3 • 10 ⁻⁴	0,017	3,5
CL4F	A1258	A1257	84	51	2000	7	0,2	3,8 • 10 ⁻⁴	0,04	7,1
CL4F-AC	—	A1260	—	30	2000	7	0,3	3,8 • 10 ⁻⁴	0,03	7,1
CL5F	A1174	A1173	168	102	2000	14	0,3	5 • 10 ⁻⁴	0,06	7,2

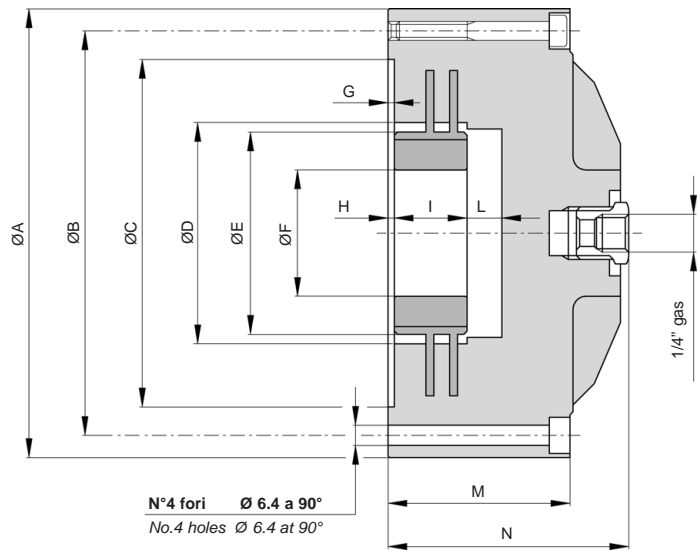
(*) Nella selezione del freno bisogna tener conto di un appropriato fattore di servizio. In caso di freni di stazionamento il fattore di servizio non deve essere inferiore a 2.

(*) When selecting an appropriate service factor should be applied. In case of holding duties this should be not less than 2.

Attenzione: La coppia iniziale può essere dal 30% al 50% in meno rispetto al valore nominale, fino all'assettamento del ferodo sul disco.

Warning: The initial torque on new units can be 30% to 50% less than the catalogue value until the friction facing and friction disc are lapped or worn in.

BL



DIMENSIONI DIMENSIONS

TIPO SIZE	ØA	ØB	ØC H7	ØD	ØE	ØF min ÷ Max	G	H	I	L	M	N
BL4	142	128	110	70	64	17 ÷ 40	2	2	23	11	57,5	76
BL5	142	128	110	70	64	17 ÷ 40	2	2	23	11	57,5	76
BL5HT	142	128	110	70	64	17 ÷ 40	2	2	23	11	57,5	76

DATI TECNICI TECHNICAL DATA

TIPO SIZE	Codice prodotto Product number		Coppia (*) a 6 bar Nm Torque (*) at 6 bar Nm		Max velocità Max speed	Max capacità termica Max thermal capacity	Capacità termica in continuo Continuous thermal capacity	Inerzia parti rotanti interne Inertia hub and discs	Max volume aria Max air volume	Peso Weight
	ST 11	ST 10	ST 11	ST 10	min ⁻¹	kJ	kW	kgm ²	dm ³	kg
BL4	A1343	A1342	84	51	2000	7	0,2	3,8 • 10 ⁻⁴	0,04	2,8
BL5	A1337	A1336	168	102	2000	14	0,3	5 • 10 ⁻⁴	0,06	2,9
BL5HT	A1437	—	275	—	2000	14	0,3	5 • 10 ⁻⁴	0,09	2,9

(*) Nella selezione del freno bisogna tener conto di un appropriato fattore di servizio.
In caso di freni di stazionamento il fattore di servizio non deve essere inferiore a 2.

(*) When selecting an appropriate service factor should be applied.
In case of holding duties this should be not less than 2.

Attenzione: La coppia iniziale può essere dal 30% al 50% in meno rispetto al valore nominale, fino all'assetamento del ferodo sul disco.

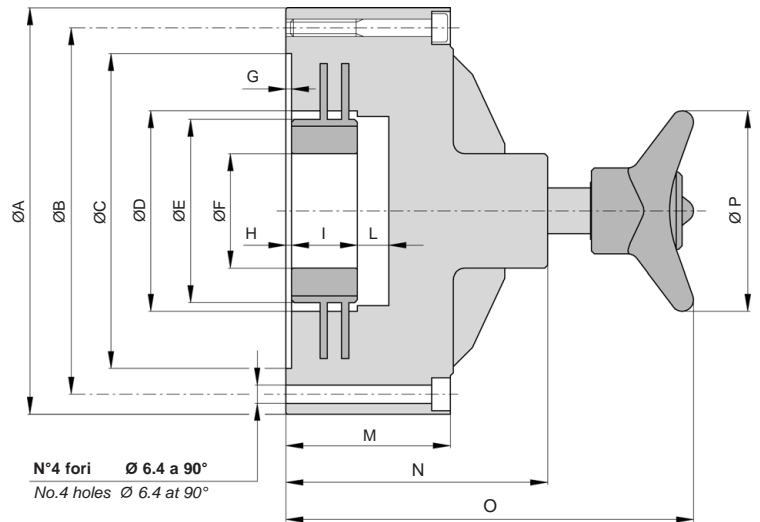
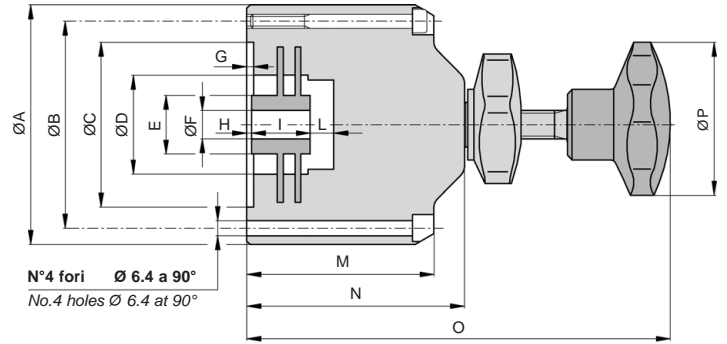
Warning: The initial torque on new units can be 30% to 50% less than the catalogue value until the friction facing and friction disc are lapped or worn in.

BLM

3



4-5



DIMENSIONI DIMENSIONS

TIPO SIZE	ØA	ØB	ØC H7	ØD	ØE	ØF min ÷ Max	G	H	I	L	M	N	O	ØP
BL3M	102	88	70	42	25	12 ÷ 19	3	2	25	10	92,5	116,5	180	70
BL4M	142	128	110	70	64	17 ÷ 40	2	2	23	11	57,5	91,5	142,5	70
BL5M	142	128	110	70	64	17 ÷ 40	2	2	23	11	57,5	91,5	142,5	70

DATI TECNICI TECHNICAL DATA

TIPO SIZE	Codice prodotto Product number		* Max coppia Nm * Max torque Nm		Max velocità Max speed	Max capacità termica Max thermal capacity	Capacità termica in continuo Continuous thermal capacity	Inerzia parti rotanti interne Inertia hub and discs	Peso Weight	
	ST 11	ST 10	ST 11	ST 10						min ⁻¹
BL3M	A2192	A2191	47	28	2000	5	0,15	2,3 · 10 ⁻⁴	2	
BL4M	A1193	A1192	38	23	2000	7	0,2	3,8 · 10 ⁻⁴	3,2	
BL5M	A1340	A1339	76	46	2000	14	0,3	5 · 10 ⁻⁴	3,3	
	BL4M (*) 1 giro del volantino = 4,6 Nm (ST 11) - 2,3 Nm (ST 10)						BL4M (*) 1 turn of handweel = 4,6 Nm (ST 11) - 2,3 Nm (ST 10)			
	BL5M (**) 1 giro del volantino = 7,6 Nm (ST 11) - 3,8 Nm (ST 10)						BL5M (**) 1 turn of handweel = 7,6 Nm (ST 11) - 3,8 Nm (ST 10)			

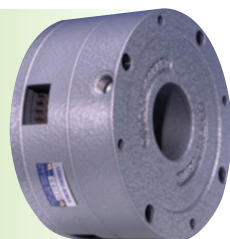
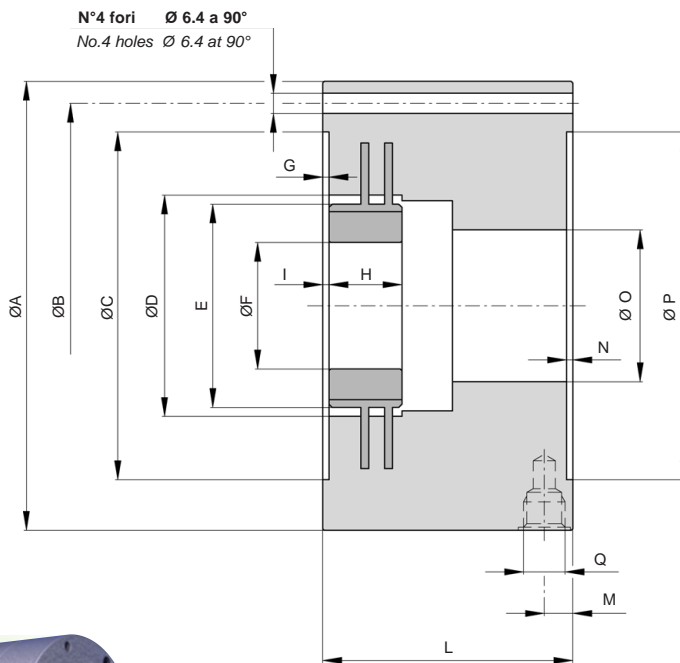
(*) Nella selezione del freno bisogna tener conto di un appropriato fattore di servizio. In caso di freni di stazionamento il fattore di servizio non deve essere inferiore a 2.

(*) When selecting an appropriate service factor should be applied. In case of holding duties this should be not less than 2.

Attenzione: La coppia iniziale può essere dal 30% al 50% in meno rispetto al valore nominale, fino all'assettamento del ferodo sul disco.

Warning: The initial torque on new units can be 30% to 50% less than the catalogue value until the friction facing and friction disc are lapped or worn in.

AP



DIMENSIONI DIMENSIONS

TIPO SIZE	ØA	ØB	ØC H7	ØD	E	ØF min ÷ Max	G	H	I	L	M	N	ØO	ØP H7	Q
AP2	102	88	70	42	∇ 25	12 ÷ 19	3	25	2	73	8,5	3	38	70	1/8" gas
AP3	102	88	70	42	∇ 25	12 ÷ 19	3	25	2	73	8,5	3	38	70	1/8" gas
AP4	142	128	110	70	Ø 64	17 ÷ 40	2	23	2	79	9	2	48	110	1/4" gas
AP5	142	128	110	70	Ø 64	17 ÷ 40	2	23	2	79	9	2	48	110	1/4" gas

DATI TECNICI TECHNICAL DATA

TIPO SIZE	Codice prodotto Product number		Coppia a 6 bar Nm (*) Torque at 6 bar Nm (*)		Max velocità Max speed	Max capacità termica Max thermal capacity	Capacità termica in continuo Continuous thermal capacity	Inerzia parti rotanti interne Inertia hub and discs	Max volume aria Max air volume	Peso Weight
	ST 11	ST 10	ST 11	ST 10	min ⁻¹	kJ	kW	kgm ²	dm ³	kg
AP2	A1405	A1404	28	17	3000	2,5	0,1	2,2 • 10 ⁻⁴	0,014	1,9
AP3	A1402	A1401	56	34	3000	5	0,15	2,3 • 10 ⁻⁴	0,017	2
AP4	A1396	A1395	102	62	2000	7	0,2	3,8 • 10 ⁻⁴	0,04	4,8
AP5	A1390	A1389	204	124	2000	14	0,3	5 • 10 ⁻⁴	0,05	4,9

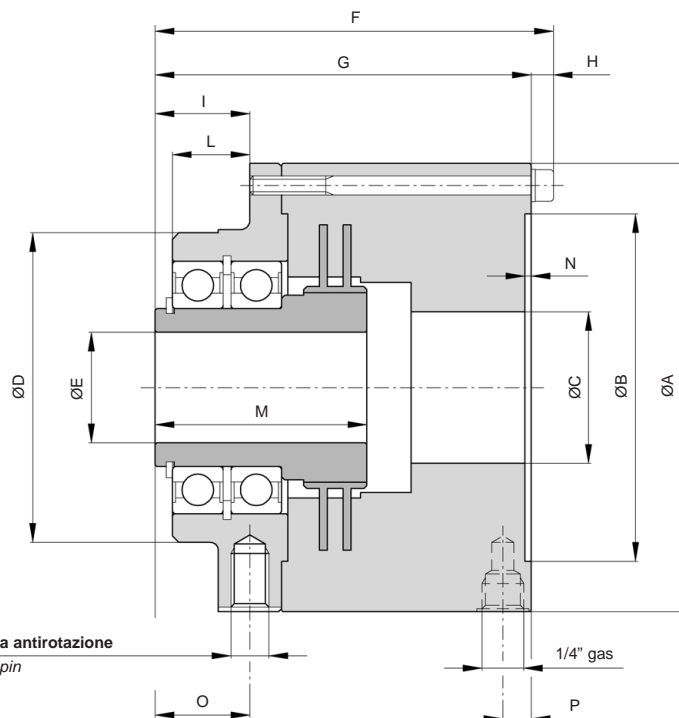
(*) Nella selezione del freno bisogna tener conto di un appropriato fattore di servizio. In caso di freni di stazionamento il fattore di servizio non deve essere inferiore a 2.

(*) When selecting an appropriate service factor should be applied. In case of holding duties this should be not less than 2.

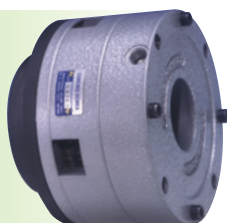
Attenzione: La coppia iniziale può essere dal 30% al 50% in meno rispetto al valore nominale, fino all'assestamento del ferodo sul disco.

Warning: The initial torque on new units can be 30% to 50% less than the catalogue value until the friction facing and friction disc are lapped or worn in.

APA



M12 fissaggio spina antirotazione
M12 for antirotation pin



DIMENSIONI DIMENSIONS

TIPO SIZE	ØA	ØB H7	ØC	ØD	ØE min ÷ Max	F	G	H	I	L	M	N	O	P
AP4A	142	110	48	98	17 ÷ 38	126	119	7	30	24,5	67	2	30	9
AP5A	142	110	48	98	17 ÷ 38	126	119	7	30	24,5	67	2	30	9

DATI TECNICI TECHNICAL DATA

TIPO SIZE	Codice prodotto Product number		Coppia a 6 bar Nm (*) Torque at 6 bar Nm (*)		Max velocità Max speed	Max capacità termica Max thermal capacity	Capacità termica in continuo Continuous thermal capacity	Inerzia parti rotanti interne Inertia hub and discs	Max volume aria Max air volume	Peso Weight
	ST 11	ST 10	ST 11	ST 10	min ⁻¹	kJ	kW	kgm ²	dm ³	kg
AP4A	A1399	A1398	102	62	2000	7	0,2	3,8 • 10 ⁻⁴	0,04	8,4
AP5A	A1393	A1392	204	124	2000	14	0,3	5 • 10 ⁻⁴	0,05	8,5

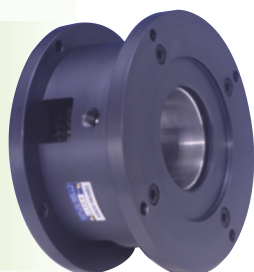
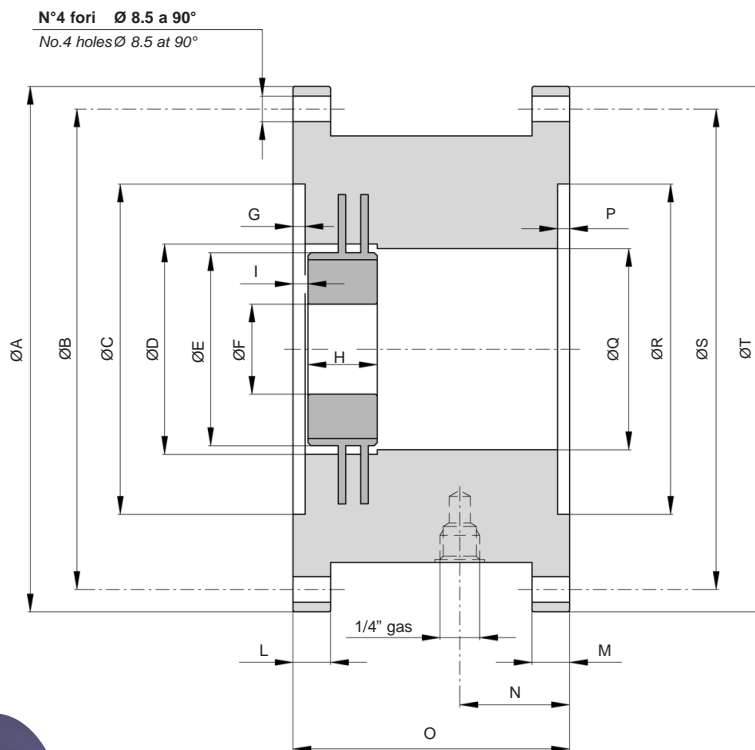
(*) Nella selezione del freno bisogna tener conto di un appropriato fattore di servizio. In caso di freni di stazionamento il fattore di servizio non deve essere inferiore a 2.

(*) When selecting an appropriate service factor should be applied. In case of holding duties this should be not less than 2.

Attenzione: La coppia iniziale può essere dal 30% al 50% in meno rispetto al valore nominale, fino all'assettamento del ferodo sul disco.

Warning: The initial torque on new units can be 30% to 50% less than the catalogue value until the friction facing and friction disc are lapped or worn in.

SSL



DIMENSIONI DIMENSIONS

TIPO SIZE	ØA	ØB	ØC H7	ØD	ØE	ØF min ÷ Max	G	H	I	L	M	N	O	P	ØQ	ØR H7	ØS	ØT
SS4L	175	160	110	70	64	17 ÷ 40	4	23	5	12,5	12,5	36,5	92	4	67	110	160	175
SS5L	175	160	110	70	64	17 ÷ 40	4	23	5	12,5	12,5	36,5	92	4	67	110	160	175

DATI TECNICI TECHNICAL DATA

TIPO SIZE	Codice prodotto Product number	Coppia Nm (*) Torque Nm (*)		Max velocità Max speed	Max capacità termica Max thermal capacity	Capacità termica in continuo Continuous thermal capacity	Inerzia parti rotanti interne Inertia hub and discs	Max volume aria Max air volume	Peso Weight
		Fer. nuovi New linings	Fer. usurati Max wear	min ⁻¹	kJ	kW	kgm ²	dm ³	kg
SS4L	A1414	47	23	2000	7	0,2	3,8 • 10 ⁻⁴	0,03	3,5
SS5L	A1408	94	46	2000	14	0,3	5 • 10 ⁻⁴	0,03	3,6
Pressione minima di apertura 4,5 bar Minimum release pressure 4,5 bar									

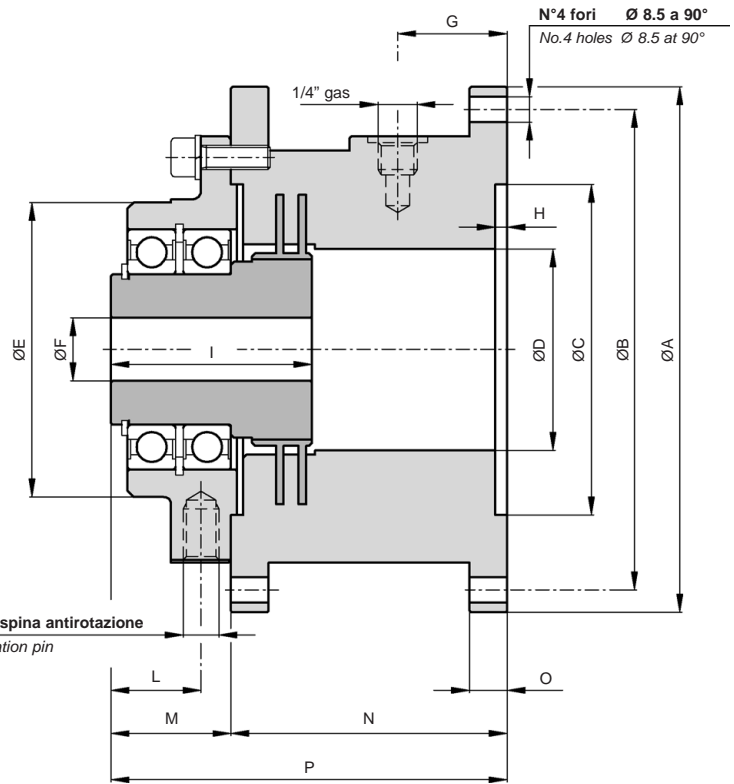
(*) Nella selezione del freno bisogna tener conto di un appropriato fattore di servizio. In caso di freni di stazionamento il fattore di servizio non deve essere inferiore a 2.

(*) When selecting an appropriate service factor should be applied. In case of holding duties this should be not less than 2.

Attenzione: La coppia iniziale può essere dal 30% al 50% in meno rispetto al valore nominale, fino all'assestamento del ferodo sul disco.

Warning: The initial torque on new units can be 30% to 50% less than the catalogue value until the friction facing and friction disc are lapped or worn in.

SSLA



DIMENSIONI DIMENSIONS

TIPO SIZE	ØA	ØB	ØC H7	ØD	ØE	ØF min ÷ Max	G	H	I	L	M	N	O	P
SS4LA	175	160	110	67	98	17 ÷ 40	36,5	4	67	30	40	92	12,5	132
SS5LA	175	160	110	67	98	17 ÷ 40	36,5	4	67	30	40	92	12,5	132

DATI TECNICI TECHNICAL DATA

TIPO SIZE	Codice prodotto Product number	Coppia Nm (*) Torque Nm (*)		Max velocità Max speed	Max capacità termica Max thermal capacity	Capacità termica in continuo Continuous thermal capacity	Inerzia parti rotanti interne Inertia hub and discs	Max volume aria Max air volume	Peso Weight
		Fer. nuovi New linings	Fer. usurati Max wear	min ⁻¹	kJ	kW	kgm ²	dm ³	kg
SS4LA	A1417	47	23	2000	7	0,2	3,8 • 10 ⁻⁴	0,03	7,2
SS5LA	A1411	94	46	2000	14	0,3	5 • 10 ⁻⁴	0,03	7,3
Pressione minima di apertura 4,5 bar Minimum release pressure 4,5									

(*) Nella selezione del freno bisogna tener conto di un appropriato fattore di servizio. In caso di freni di stazionamento il fattore di servizio non deve essere inferiore a 2.

(*) When selecting an appropriate service factor should be applied. In case of holding duties this should be not less than 2.

Attenzione: La coppia iniziale può essere dal 30% al 50% in meno rispetto al valore nominale, fino all'assettamento del ferodo sul disco.

Warning: The initial torque on new units can be 30% to 50% less than the catalogue value until the friction facing and friction disc are lapped or worn in.

CONSIGLI PER IL CONSUMO DELL'ARIA

Dopo che si è selezionato il tipo di freno o frizione, è necessario verificare la quantità d'aria occorrente perché l'innesto possa svolgere il suo lavoro. Verificare cioè, quanta aria consuma il freno e/o la frizione e quanto l'impianto è in grado di offrire. Il volume d'aria richiesto per ogni inserzione del freno o della frizione deve essere calcolato sulla base della seguente formula:

$$\frac{\text{volume della camera di spinta} + \text{tubi}}{\text{pressione aria} + 1}$$

ESEMPIO

Volume camera di spinta di un freno AP4	0,04 dm ³
Supponendo che il volume d'aria dei tubi fra la valvola e la camera di spinta sia	0,03 dm ³
TOTALE	0,07 dm³
Pressione di lavoro	5 bar
Numero inserzioni per minuto	25
Volume d'aria per ogni innesto	0,07 x (5+1) = 0,42 dm ³
Consumo d'aria dal compressore	0,42 x 25 = 10,5 dm ³ /min. = 10,5 litri/min.

La verifica diventa particolarmente **importante** nelle applicazioni di frizioni + freno a molle, dove per l'apertura del freno è necessario che la pressione non scenda mai al di sotto di certi valori. Dati ed informazioni più dettagliate saranno fornite, su richiesta, dal Ns. Ufficio Tecnico.

CONSIGLI PER UN USO CORRETTO

Gli innesti della serie MINI devono lavorare a secco. È bene quindi verificare che non vi siano infiltrazioni fra i dischi di oli, grassi o altri elementi lubrificanti. La serie MINI non richiede una particolare manutenzione.

Si consiglia tuttavia verificare ogni sei mesi circa, lo stato di usura delle superfici di lavoro.

Eventuali lucidature sui dischi di attrito possono essere facilmente eliminate

con una semplice carteggiatura fine o un lavaggio in soluzione sgrassante.

Tutti i cuscinetti impiegati, compreso quello del giunto rotante, non richiedono alcuna ingrassatura.

Se la temperatura dovesse superare i 100° C, verificare lo stato di efficienza delle membrane o delle guarnizioni di tenuta, perché in tali condizioni sono più facilmente soggetti a rapido invecchiamento o a carbonizzazione.

Verificare che la lubrificazione dell'aria, dove richiesta, non porti olio nelle camere di spinta. Controllare lo scorrimento assiale dei dischi di attrito, come segue:

gioco min: 1 mm

Al di sotto di tale valore si possono creare fenomeni di surriscaldamento o coppie residue.

gioco max: 5 mm

Al di sopra di tale valore si compromette il buon funzionamento dell'innesto.

SUGGESTIONS FOR AIR CONSUMPTION

When your clutch or brake is selected, check that the quantity of air supplied to units is adequate. Air volume required for each operation must be calculated using the following formula:

$$\frac{\text{clutch or brake air volume} + \text{air volume of hoses}}{\text{air pressure bar} + 1}$$

EXAMPLE

AP4 air volume We assume	0,04 dm ³
air volume of hoses	0,03 dm ³
TOTAL	0,07 dm³
Working pressure	5 bar
Number of operations	25
Air volume for each operation	0,07 x (5+1) = 0,42 dm ³
Air consumption/ min	0,42 x 25 = 10,5 dm ³ /min. = 10,5 litri/min.

When springs set brakes is involved this check is particularly **important** because the minimum release pressure must be guaranteed.

SUGGESTIONS FOR CORRECT USE

MINI are designed for dry operation. Therefore it is necessary to check that oil, grease or other lubricant substance does not leak on to the linings. MINI does not require specific maintenance. Check lining wear every six months. If necessary clean lining surface with glass paper or degreasing solution.

All ball-bearings are greased for life. If temperature increases over 100° C check diaphragm or sealing ring condition because over this temperature they may be subjected to a rapid ageing or charring. Lubrication, when required, must be very sparing.

When checking lining wear keep in mind:

min. clearance: 1 mm

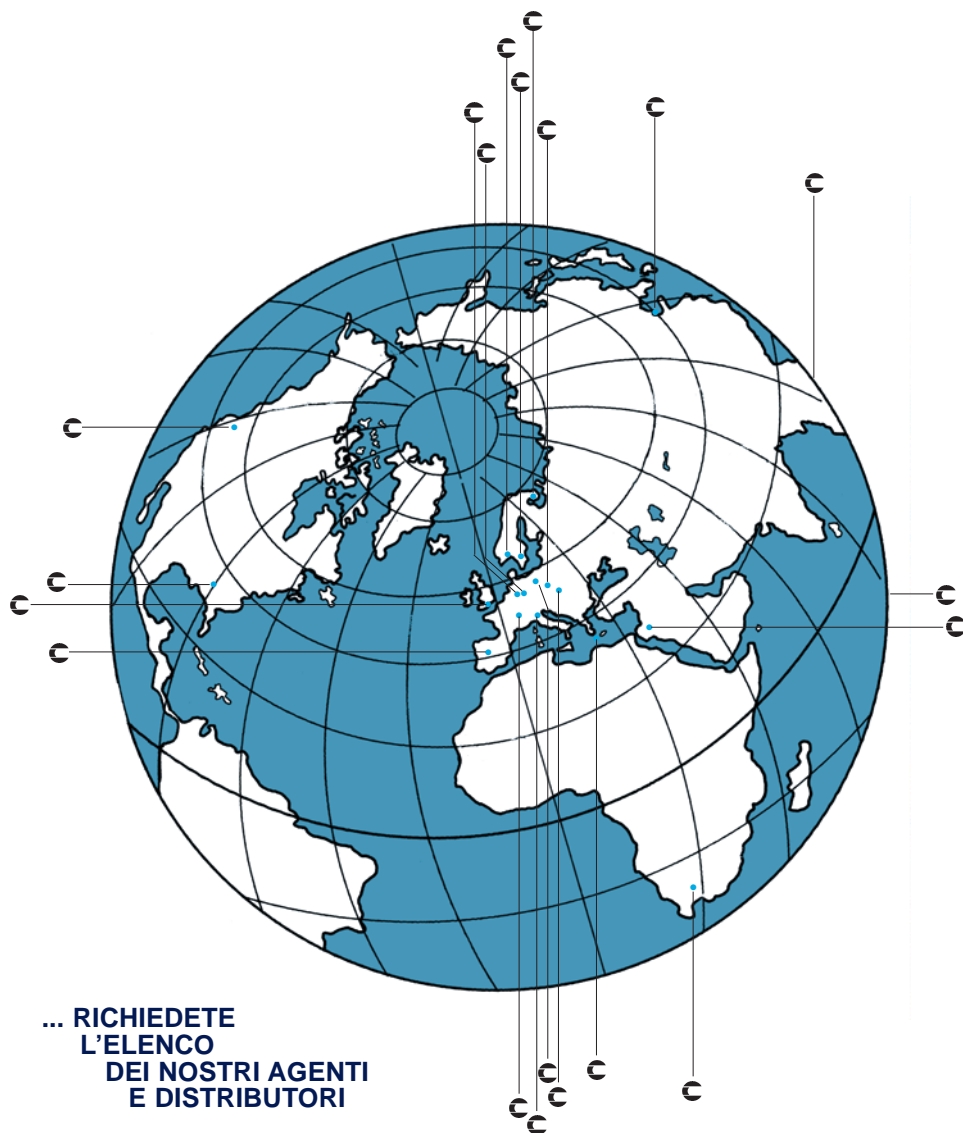
Smaller clearance may cause over heating and drag torque.

max clearance: 5 mm

Bigger clearance compromised good working of the clutch or brake.

ORGANIZZAZIONE DI VENDITA

SALES NETWORK



... RICHIEDETE
L'ELENCO
DEI NOSTRI AGENTI
E DISTRIBUTORI

... FULL LIST OF OUR
AGENTS/REPRESENTATIVES
IS AVAILABLE ON REQUEST

Noi siamo qui We are here

- AUSTRALIA
- AUSTRIA
- BELGIO
- BRASILE
- CINA
- COREA
- DANIMARCA
- FINLANDIA
- FRANCIA
- GERMANIA
- GRECIA
- HONG KONG
- INGHILTERRA
- ISRAELE
- NORVEGIA
- OLANDA
- SPAGNA
- SUD AFRICA
- SVEZIA
- SVIZZERA
- TURCHIA
- U.S.A.

- AUSTRALIA
- AUSTRIA
- BELGIUM
- BRAZIL
- CHINA
- KOREA
- DENMARK
- FINLAND
- FRANCE
- GERMANY
- GREECE
- HONG KONG
- UNITED KINGDOM
- ISRAEL
- NORWAY
- HOLLAND
- SPAIN
- SOUTH AFRICA
- SWEDEN
- SWITZERLAND
- TURKEY
- U.S.A.

**WELCOME TO
WELCOME TO
COREMO
COREMO**



**VENITE A
TROVARCI**

**RICHIEDETE
I NOSTRI
CATALOGHI**



**Please ask for
our catalogues**

DISTRIBUITO DA
DISTRIBUTED BY



FRENI
FRIZIONI PNEUMATICHE
GIUNTI
CONTROLLI INDUSTRIALI

BRAKES
PNEUMATIC CLUTCHES
COUPLINGS
INDUSTRIAL CONTROLS

SEDE CENTRALE E STABILIMENTO
HEAD OFFICE AND WORKS

COREMO OCMEA s.r.l.
20090 ASSAGO (MI) ITALY
VIA GALILEI 12
P.O. BOX 8 ASSAGO
TEL. +39/02.4880697 (5 Linee r.a.)
FAX +39/02.4881940
INTERNET: www.coremo.ocmea.it
E•MAIL: coremo@ocmea.it
